

Ecostore Premium Koelkast 1430I

ITEM # _____

MODEL # _____

NAAM # _____

SIS # _____

AIA # _____



727452 (ESP142FR60)

ECOSTORE PREMIUM
koelkast 1430lt, -2/+10°C,
2 deuren, Frost Watch
Control, Optiflow
luchtcirculatie, IPX5
waterdicht, rvs AISI 304
uitvoering, 75mm isolatie,
8 rilsan roosters 2/1GN, 4
stelpoten

Omschrijving

Punt nr

Tweedeurs koelkast voor 2/1GN en 1/1GN met digitaal paneel. Het Optiflow ventilatie systeem zorgt voor een verticale en een horizontale luchtstroom, voor egale temperatuur bij elke belading. De elektronische besturing met drie sensors zorgt voor een optimale temperatuur beheersing en een snelle terugkeer naar de juiste temperatuur na sluiten van de deur. De vele energie-sparende componenten plaatsen deze kast in de zuinige energie-klasse 6, gemeten volgens de internationale ECA norm.

Belangrijkste Gegevens

- Grote netto inhoud, voor 2/1GN roosters of platen op U-vormige anti kantel geleiders.
- Instelbaar van -2°C tot +10°C voor de juiste temperatuur voor diverse levensmiddelen.
- Grote digitale display met selectieknop vochtigheid (3 instelniveaus), weergave en instelling celtemperatuur, manuele activatie van ontdooiingscyclus, Turbo-koelcyclus om snel de warme ladingen af te koelen.
- Conform de HACCP-normen met digitale temperatuurcontrole: wanneer de temperatuur de kritieke grenzen overschrijdt, worden akoestische en visuele alarmen geactiveerd. In het systeemgeheugen worden alarmen opgeslagen tot 2 maanden.
- De kast is uitgevoerd met 75 mm cyclopentaan isolatie dikte, voor uitstekende en langdurige isolatie en 100% bescherming voor het milieu.
- De verdamper heeft een 60 mm dikke isolatiekap, die met één handeling eenvoudig te verwijderen is voor onderhoud.
- Optiflow: de luchtstroom van achter naar voren met extra horizontale luchtgeleiding geeft een egale temperatuur.
- Interne structuur ontworpen om roosters op verschillende niveaus te plaatsen, waardoor de laadcapaciteit verbeterd wordt en de ruimtes geoptimaliseerd worden.
- De roosters met rilsan coating geven een lange levensduur.
- Vooraf uitgerust voor de verbinding van een RS485-poort met een computer op afstand of met HACCP geïntegreerde systemen.
- Tropische unit (omgevingstemperatuur 43°C).
- Connectiviteitsklaar: real time data toegang tot gelinkte apparaten vanop afstand (optioneel accessoire nodig).
- Dit apparaat is bedoeld voor gebruik bij omgevingstemperaturen tot 40 °C.

Gekeurd: _____

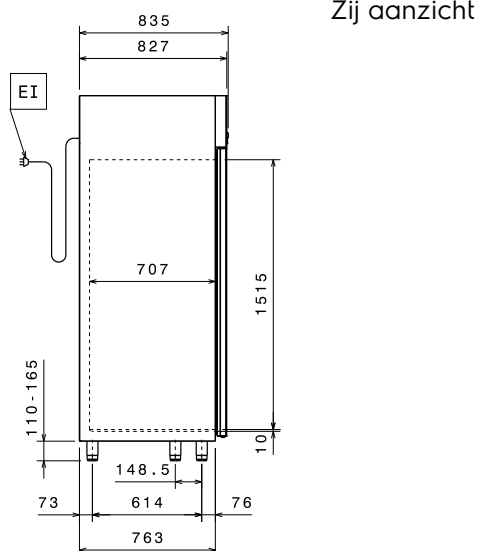
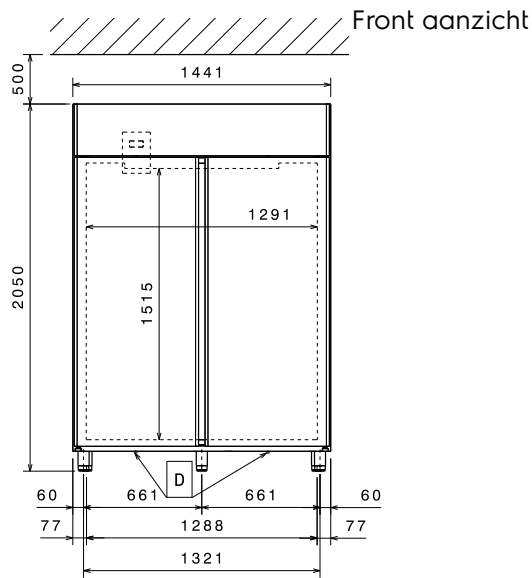
Constructie

- Koelmiddel R134A.
- Afsluitbare deur.
- Goed bereikbare componenten voor een makkelijk onderhoud.
- De afgeronde hoeken van de interne cel, de gidsen, de roosters en de eenvoudig verwijderbare deflectoren voor de luchtcirculatie laten een eenvoudige reiniging en een hoge mate van hygiëne toe.
- De roestvrijstalen geleiders en geleidersteunen zijn zonder gereedschap te demonteren.
- Interne basis met afgeronde hoeken uit één blad.
- Uitwendige bodemplaat met anti-corrosielaag voorkomt schade door agressieve vloerschoonmaakmiddelen.
- Vervaardigd van de hoogste kwaliteit roestvrijstaal AISI 304.

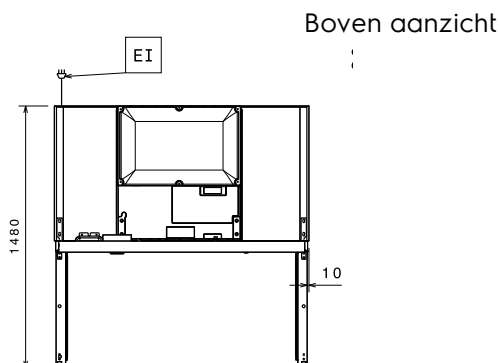
Duurzaamheid



- CFK-en HCFK-vrije cyclopentaan isolatie.
- Automatische verdamping van het smeltwater door middel van heet gas direct onder het aggregaat.
- Onderhoudsvrije condensor: de draadframe condensor voorkomt opbouw van stof en vet, zodat periodieke reiniging overbodig is en energie gespaard wordt.
- LED interieur verlichting spaart energie.
- Bij openen van de deur stopt de ventilator, zodat geen koude lucht weggeblazen wordt en energie bespaard wordt.
- De pakking van de magnetische deur is verwijderbaar met driekamerprofiel voor een betere isolatie en reductie van het energieverbruik.
- Verbeterde ontdooien en verdamperventilator management - ontdooien type verandert met de temperatuur set-point: elektrische beneden +2 ° C terwijl de lucht convector ontdooien dan +2 ° C, dus energiebesparing.
- Frost Watch Control3: volledig automatische ontdooicyclus met 3 sensoren, wordt uitsluitend geactiveerd indien noodzakelijk.



EI = Elektrische aansluiting



Meegeleverde Accessoires

- 8 van Rilsan rooster GN 2/1, grijs, met 2 geleiders PNC 881020

Optionele Accessoires

- Set van 2 RVS geleiders voor ecostore marine koel-vrieskasten PNC 880242
- Set van 8 pvc inzetten, GN 1/1 voor vis koelkasten PNC 880243
- Spacer voor 670 en 1430 liter koelkasten PNC 880248
- Geleiderset voor bakkerijplaten 400x600 mm, 20 paar geleiders met geleidersteun, voor 1430 lt kast PNC 880333
- 6 ZWENKWIELEN (2 MET REM) DIAM 50MM PNC 880340
- Plastic container GN 1/1 met valse bodem PNC 880705
- 4 zwenkwielen waarvan 2 met rem voor koelkasten (niet geschikt voor kasten met glazen deur) PNC 881002
- Rilsan rooster GN 2/1, grijs PNC 881004
- Roestvrijstalen rooster, AISI 304, GN 2/1 PNC 881016
- Roestvrijstalen rooster, AISI 304, GN 2/1, met 2 geleiders PNC 881018
- Vleesrail voor koelkasten 670/1430 liter PNC 881019
- Rilsan rooster GN 2/1, grijs, met 2 geleiders PNC 881020
- Set van 2 roestvrijstalen geleiders voor koelkasten en diepvrieskasten, 670/1430 liter PNC 881021
- Voetpedaal voor koelkast 1430 liter PNC 881033
- PVC inzet met deksel, GN 2/1, met 2 geleiders PNC 881039
- Geperforeerde legger, GN 2/1 PNC 881042
- Rilsan draadmand, GN 1/1-150mm PNC 881043
- 3 centrale rilsan roosters voor koelkasten 1430 liter PNC 881044
- Rilsan mand, grijs, GN 2/1-150mm, met 2 geleiders PNC 881047

Elektrisch

Voltage:	220-240 V/1 ph/50 Hz
727452 (ESPI42FR60)	
Aangesloten vermogen:	0.33 kW

Algemene Gegevens:

Capaciteit bruto:	1430 lt
Capaciteit netto:	1037 lt
Deur scharnieren:	1 Links en 1 Rechts
Afmetingen, extern, breedte:	1441 mm
Afmetingen, extern, diepte:	835 mm
Afmetingen, extern, hoogte:	2050 mm
Binnenafmeting, breedte:	1291 mm
Binnenafmetingen, diepte:	707 mm
Binnenafmetingen, hoogte:	1515 mm
Extern materiaal type:	Roestvrijstaal AISI 304
Intern materiaal type:	Roestvrijstaal AISI 304
Aantal bevestigingspunten en afstand:	44; 30 mm

Overige koeling gegevens:

Controle type:	Digitaal
Compressor vermogen:	1/3 hp

Productinformatie (in overeenstemming met EU Wetgeving 2015/1094)

Ecostore Premium
Koelkast 1430I

Het bedrijf behoudt het recht de producten te wijzigen.

Modeltype: Verticaal koelen

[NOT TRANSLATED]

Energie klasse	D
Jaarlijks en dagelijks energieverbruik (in overeenstemming met EU Wetg)	1460kWh/jaar - 4kWh/24h
Werking condities	Zware belasting (5)
EEI index in overeenstemming met EU regelgeving 2015/1094)	63,12
Geluidsniveau:	55 dBA
Koelmiddel:	R134a
GWP index	1430

EU energie labels vanaf 1 Juli 2016

Het schema van Europese energie labels voor professionele koelkasten en vrieskasten is gebaseerd op de instelling vereisten van de Minimum Energy Performance standaard voor commerciële koelkasten die verkocht worden binnen de EU. Deze vereisten zijn opgesteld voor het bevorderen van energie besparing en een milieuvriendelijke benadering voor professioneel gebruik. Het schema van Europese energie labels is van toepassing voor alle fabrikanten en importeurs die producten promoten en verkopen binnen de EU en deze zijn verplicht voor Europa.

Belangrijk: alle producten die energie verbruiken boven het minimale level mogen niet meer verkocht worden binnen de EU vanaf 1 Juli 2016.

